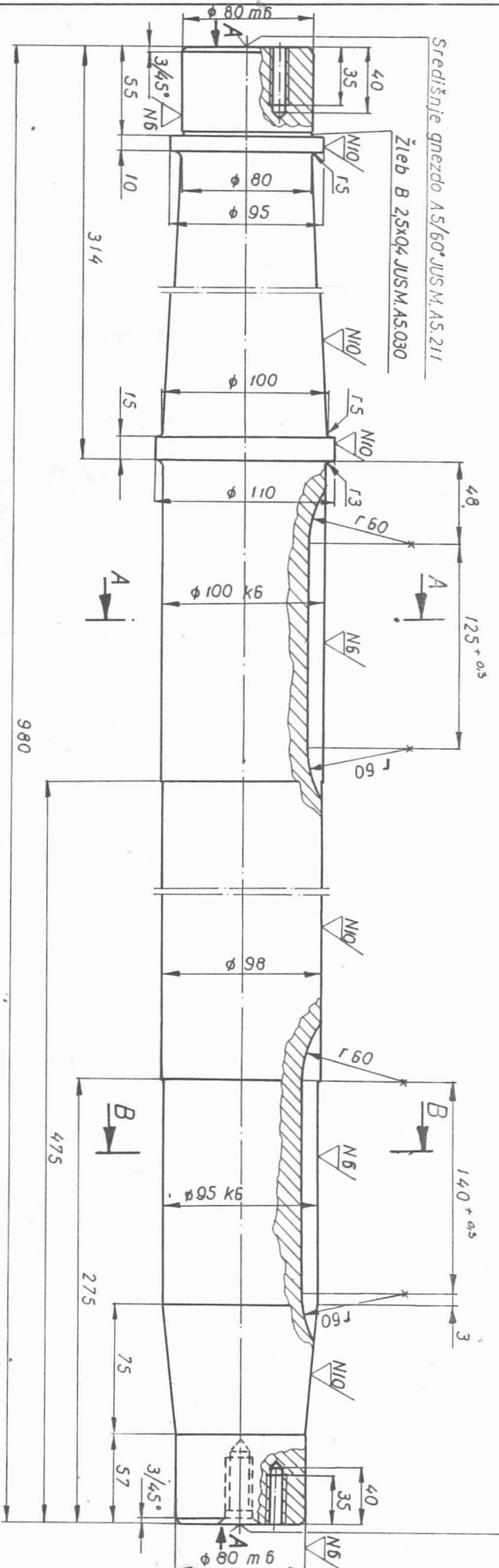


25 P9	+0.024	-0.003	φ 95 K6	+0.003
28 P9	+0.022	-0.025	φ 100 K6	+0.025
φ 80 m6	+0.035	-0.003		

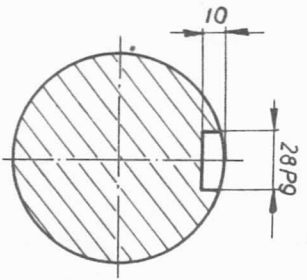


Središnje gnezdo A5/60° JUS M. A5. 211

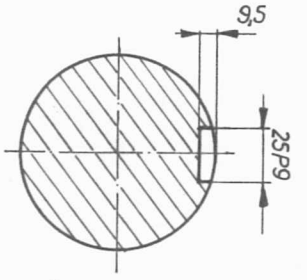
Žleb B 25x04 JUS M. A5.030

Središnje gnezdo M 20 JUS M. A5. 212

Presek A-A



Presek B-B



Poboljšati na: $G_m = 620 \div 770 \text{ N/mm}^2$

149346



Pogled "A"

KOM. NAZIV DELA	1	6	Č. I/530.4	φ 110 X 980	BR. CRTEŽA ILI STANDARD
DATUM	02.11.90.	IME I PREZIME	D. KRAKOVIĆ	POTPIŠ	REIK „Kolubara“
CRTAO		POZ. MATERIAL		TEŽINA	RZ „Tamnava“
OBRADIO		POTPIŠ		BR. CRTEŽA	Lazarovac
PREGLEDAO		NAZIV	D. Stefanović dipl. inž. inženj. inženj.	VEZA SA	
OVERIO		RAZMERA	1:25	STRANA VEZA	
			Vratilo I stepena	811 923	
				ZAMENJENO SA	
					T-G-197-4/6